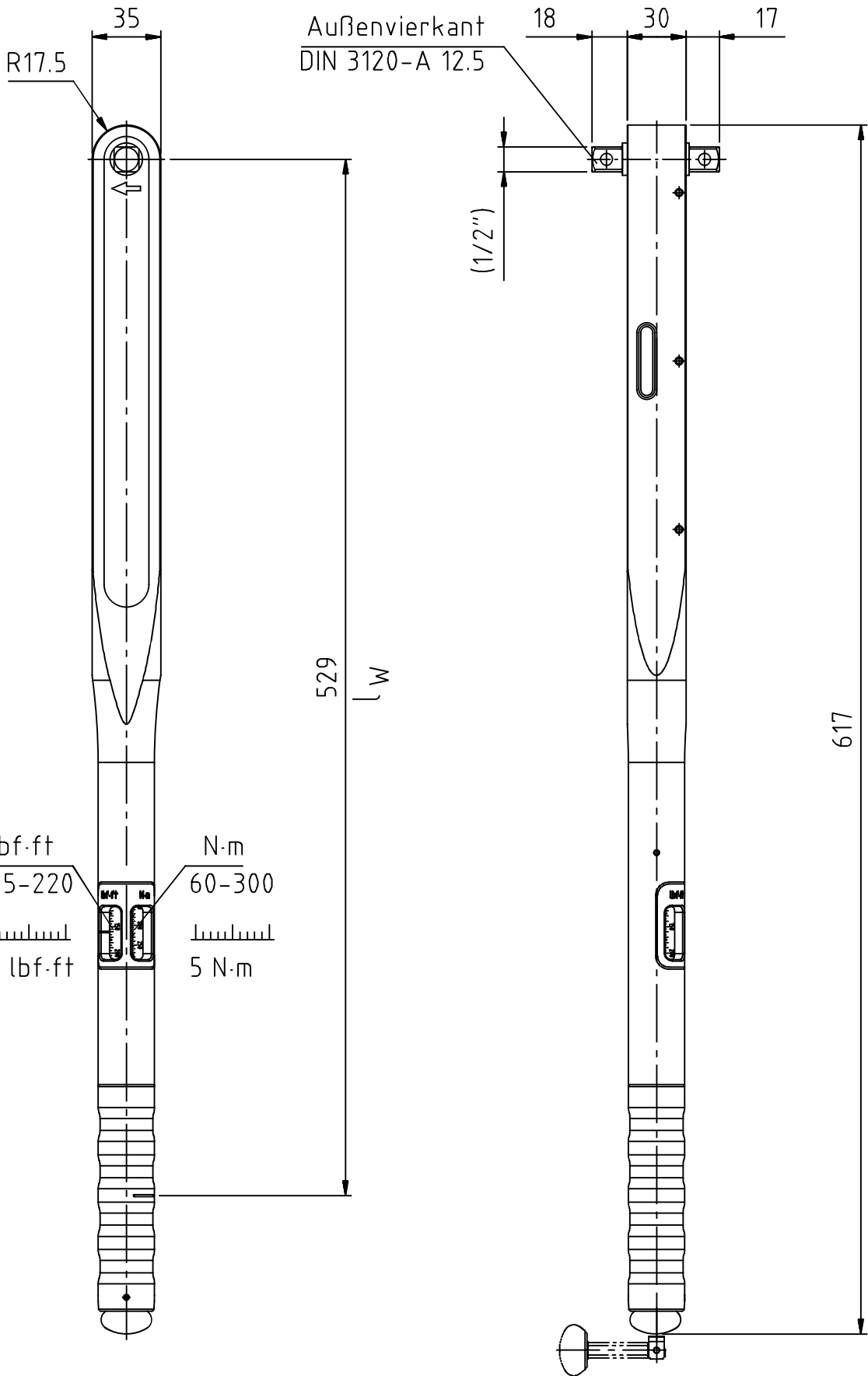


Index	Anderungs-Nr.	Anderung	Datum	Name
B	3293_0	Zeichnung an aktuelles Design angepasst	19.02.14	M.Eisner
C	3378_0	Auf Design 2016 umgestellt; Firmenname geändert; Bereich geändert war 50-300N·m.	24.08.16	M.Eisner



gültig ab 2016

m = 1586 g

GEDORE
TorqueTech GmbH · Solingen

Bearb.	12.02.02	Schlubbe	Änderungsindex C	Ident.-Nr. (Teilenummer) 7685960M_1
Gepr.	12.02.02	Baumann		
Norm			Bezeichnung 8567-10 Dremometer CL 1/2" 60-300 N·m	